

VIATTO™

РУКОВОДСТВО ПО ЭКСПЛУАТАЦИИ

СЛАЙСЕРЫ

VA-MS220ST / VA-MS250ST / VA-MS275ST / VA-MS300ST



I. Примечание

- Параметры электросети должны соответствовать требованиям к электропитанию на табличке прибора.

Использование неправильного питания может привести к повреждениям или пожару.

- При использовании машина должна быть подключена к надлежащим образом заземленной розетке.

Использование незаземленной розетки может привести к поражению током или серьезным травмам.

При возникновении аварийной ситуации выключите все выключатели и отключите прибор от сети.

- Держите руки и другие части тела вдали от вращающихся ножей и движущихся компонентов. Иначе возможны травмы. Из-за данного прибора или в случае неправильного использования прибора; случайно или намеренно поврежденного; модифицированного; некорректно установленного или использованного с какими-либо нарушениями данных инструкций.

- Запрещено использовать прибор с любыми повреждениями электропроводки.

- Запрещено мыть машину или помещать в воду, поскольку это не влагозащищенный прибор. Погружение прибора в воду может привести к поражению током или повреждению механических или электронных компонентов.

- Если прибор не эксплуатируется, выключите все выключатели и отключите от сети.

- Выключите прибор и отключите его от сети при выполнении обслуживания или при очистке.

Выключите машину при появлении признаков ненормальной работы.

- Регулярно проверяйте крышку лезвия, поддон для мяса, нож и другие компоненты.

- Всегда храните руководство вместе с машиной.

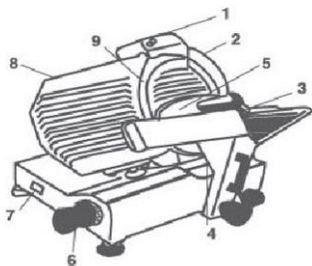
При утере руководства свяжитесь с продавцом для получения нового.

- Свяжитесь с продавцом при возникновении других проблем, не описанных в данном руководстве.

II. Основные технические характеристики

Модель	VA-MS220ST	VA-MS250ST	VA-MS275ST	VA-MS300ST
Напряжение	230 В/50 Гц или 110 В/60 Гц	230 В/50 Гц или 110 В/60 Гц	230 В/50 Гц или 110 В/60 Гц	230 В/50 Гц или 110 В/60 Гц
Мощность	120 Вт / 0,15 л.с.	150 Вт / 0,2 л.с.	200 Вт / 0,2 л.с.	250 Вт / 0,3 л.с.
Толщина ломтика	0~9 см	0~9 см	0~9 см	0~11 см
Диаметр лезвия	220 мм/ 8 дюймов	250 мм/10 дюймов	275 мм/11 дюймов	300 мм/12 дюймов
Масса	16 кг	16,5 кг	18 кг	26,3 кг
Размеры	52x46x38 см	52x46x38 см	57x46x39.5 см	63x53x46 см

III. Инструкция к машине и наименование компонентов:



1. Точило
2. Защита ножа
3. Активный толкатель
4. Каретка
5. Рукоятка держателя продуктов
6. Градуированная ручка
7. Выключатель on/off
8. Подвижная перегородка
9. Лезвие

IV. Эксплуатация

1. Машину следует установить на рабочей поверхности, достаточно устойчивой и прочной, чтобы выдержать массу машины и нарезаемых продуктов.
2. Убедитесь, что напряжение сети соответствует номинальному напряжению и частоте машины.
3. Включите выключатель и дайте машине прогреться 2-3 минуты перед использованием. Перед использованием убедитесь, что машина работает корректно.
4. При включенном питании горит лампа на кнопке питания.
5. Настройте толщину ломтика поворотом регулятора толщины ломтика против часовой стрелки. Поверните ручку позиционера по часовой стрелке. Убедитесь, что головка позиционера касается пластины.
6. Перемещайте каретку с продуктом вперед-назад по лезвию непрерывным движением, используя рукоятку толкателя продуктов и ручку толкателя.
7. После нарезания желаемого количества поверните ручку позиционера в первоначальное положение.
8. Теперь можно собрать нарезанный продукт

V. Очистка:

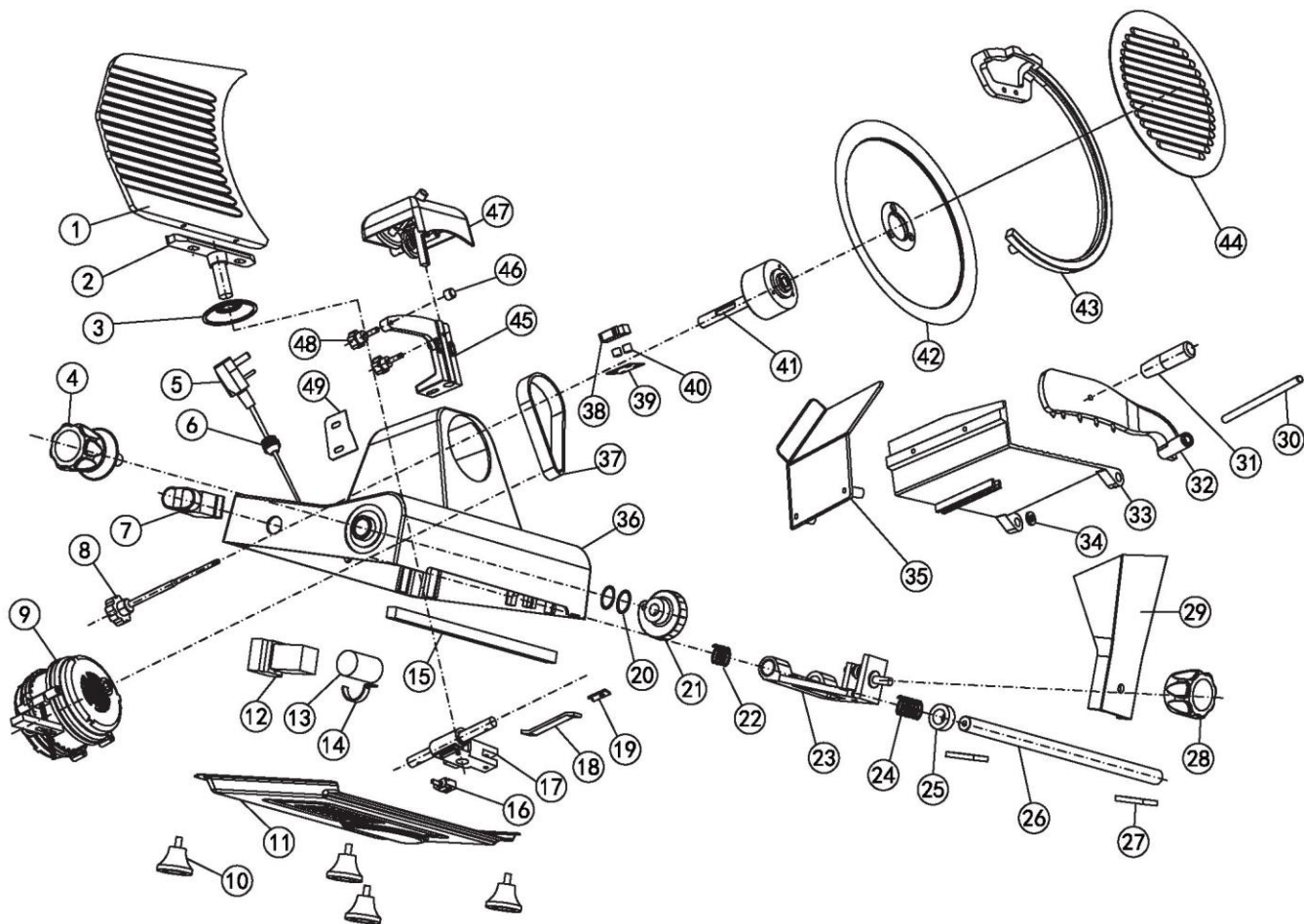
1. Всегда выключайте машину и отключайте ее от сети перед очисткой, убедившись, что регулятор толщины ломтика находится в нулевом положении во избежание порезов.
2. Никогда не используйте никакие химические или абразивные средства. Не используйте щетку или любые приспособления других типов, которые могут повредить разные компоненты и поверхность ломтерезки.
3. Очистите машину с помощью ткани, смоченной моющим средством, затем высушите ее. Полностью очищайте машину ежедневно после эксплуатации.
4. Снимайте крышку лезвия с лезвия при очистке, а также очищайте каретку для продуктов.
5. Предупреждения при очистке лезвия:
 - a. При эксплуатации ломтерезки надевайте защитные перчатки.
 - b. Не прикасайтесь к кромке лезвия;
 - c. Будьте осторожны и аккуратны - это опасная операция.
6. Следует запустить машину через 5 минут после очистки.
7. Внимание: Не помещайте машину непосредственно в какой-либо контейнер с водой. Данная машина не имеет влагозащиты.

VI. Обслуживание:

1. Минимизация ржавления лезвия:
 - a. Протирайте лезвие сухой тканью в конце каждой смены или дня;
 - b. Наносите слой растительного масла на края лезвия сухой тканью;
 - c. Для предотвращения ржавчины ежедневно затачивайте лезвие.
2. Смазка направляющей
 - a. Переместите каретку в одну сторону, сухой тканью очистите жирную грязь с направляющей;
 - b. Нанесите смазку на поверхность направляющей. Хорошо распределяйте смазку;
 - c. Желательно смазывать направляющую еженедельно.
3. Смазка оси толкателя:
 - a. Сначала очистите ось толкателя сухой тканью;
 - b. Нанесите смазку на обе оси и перемещайте толкатель вверх-вниз для распределения смазки и хорошей работы толкателя;
 - c. Желательно смазывать ось ежедневно.
4. Смазка точила:
 - a. Очистите ось точила перед заточкой;
 - b. Нанесите смазку на обе оси;
 - c. Поверните и подвигайте ось, пока она не станет легко перемещаться.
5. Смазка головки позиционера:
 - a. Поверните фиксирующий позиционер против часовой стрелки на максимальную длину;
 - b. Очистите головку позиционера и нанесите немного смазки;
 - c. Поверните фиксирующий позиционер в первоначальное положение;
 - d. Желательно смазывать ее еженедельно, не используя слишком много смазки.

VII. Заточка лезвия:

1. Следует заточить лезвие, если толщина ломтиков получается неодинаковой или если ломтики имеют разрывы.
2. Перед заточкой очистите кромку лезвия.
3. Вытяните точило наружу и смажьте оси точила, чтобы оно хорошо работало.
4. Вытяните точило наружу и поверните на 180°, пальцем надавите на правый камень, затем переместите точило в рабочее положение.
5. Убедитесь, что поверхность камня плотно примыкает к поверхности кромки. Если нет, отрегулируйте его.
6. Включите питание, и обработайте лезвие в течение 10-15 секунд. Остановите машину и проверьте качество заточки лезвия. Если оно недостаточно хорошее, дайте машине еще поработать.
7. Нажмите на левый камень и убедитесь, что поверхность камня плотно примыкает с поверхности лезвия, затем затачивайте 3 секунды для удаления заусенец.
8. По окончании верните точило обратно в первоначальное положение.
9. Всегда держите камни в чистоте, поскольку это значительно улучшает их работу.
10. Надевайте сертифицированные защитные очки при заточке ножа во избежание любого повреждения глаз в процессе заточки.



Номер	Наименование	Номер	Наименование	Номер	Наименование
1	Ограничительная пластина	18	Привод ползуна	35	Защита пальцев поддона
1A	Ограничительная пластина (с тефлоновым покрытием)	19	Прокладка	36	Алюминиевое основание
2	Кронштейн ограничительной пластины	20	Волнистая шайба	37	Ремень
3	Водонепроницаемая крышка	21	Кулачок	38	Микровыключатель
4	Ручка регулировки толщины	22	Пружина	39	Пластина фиксации микровыключателя
5	Сетевой шнур	23	Тяговый кронштейн	40	Шайба
6	Проволочный зажим	24	Пружина	41	Комплект выходной оси
7	Выключатель on/off	25	Шайба	42	Лезвие
8	Ручка защиты лезвия	26	Ось тягового кронштейна	42A	Лезвие (с тефлоновым покрытием)
9	Двигатель	27	Обжатие оси ползуна	43	Кольцо защиты лезвия
10	Прорезиненная ножка	28	Барашковая ручка	44	Защита лезвия
11	Нижняя пластина	29	Опора поддона для продуктов	44A	Пластина защиты лезвия (с тефлоновым покрытием)
12	Реле	30	Штифт фиксации рычага		
12A	Низковольтная монтажная схема	31	Рукоятка рычага для продуктов		
13	Конденсатор	32	Рычаг для продуктов	45	Основание точила в сборе
14	Зажим конденсатора	33	Поддон для продуктов	46	шайба
15	Четырехгранная ось		Большой фиксатор	47	Система заточки
16	Насадка ползуна		Малый фиксатор направляющей	48	Храповик М6
17	Ползун	34	Шайба рычага для продуктов	49	Датчик ползуна